



E1

Minicontroler de acces RFID EM (125kHz) cu montare incastrata, antivandal de exterior

Imagine



Descriere



E1 este un minicontroler de acces RFID EM (125kHz) cu montare incastrata, antivandal de exterior.

Controlerul are o capacitate de 3000 utilizatori.

Programarea se face usor si rapid cu ajutorul cardului Master. Functioneaza cu carduri clonate (cip EM4305).

Caracteristici

- Carcasa de metal, antivandal
- Montare incastrata
- Cititor RFID EM (125kHz)
- LED status multicolor
- Buzzer integrat semnalizare confirmari si erori
- Releu (NO-COM-NC)
- Buton de iesire
- Card Master pentru adaugare/stergere utilizatori
- 3000 de utilizatori
- Deschidere usa temporizata (1-99sec.) sau bistabil
- Temperatura de functionare scazuta (-25°C)
- Protectie la intemperii IP66

Specificatii

- | | |
|-------------------------------|---------------------------|
| • Tensiune de alimentare: | 9~24Vcc |
| • Curent consumat: | ≤ 100mA |
| • Cititor RFID: | EM 125kHz |
| • Distanța de citire: | 2cm |
| • Capacitate utilizatori: | 3000 de utilizatori |
| • Releu: | NO-COM-NC |
| • Consum maxim pe releu: | 2A/30Vcc |
| • Temporizare: | 1-99 sec., bistabil |
| • Montare: | Incastrata |
| • Material: | Aliaj de zinc |
| • Culoare: | Argintiu |
| • Protectie la intemperii: | IP66 |
| • Temperatura de functionare: | -25°C ~ 60°C |
| • Umiditate: | 20%-98%, fara condensare |
| • Dimensiuni: | 115(H) x 40(L) x 30(A) mm |

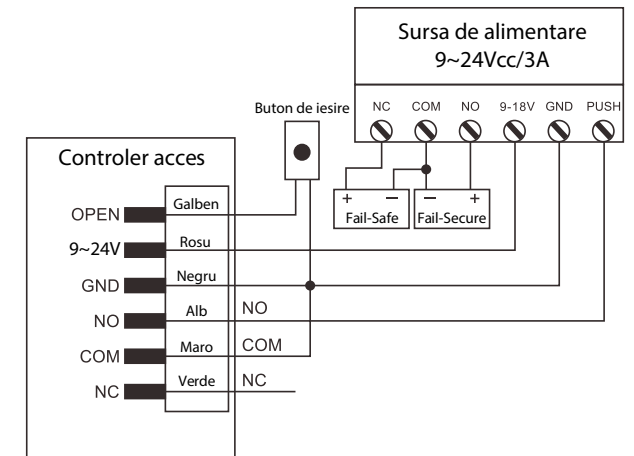
Adaugare/ stergere utilizatori

Adaugare utilizatori cu ajutorul cardului Master

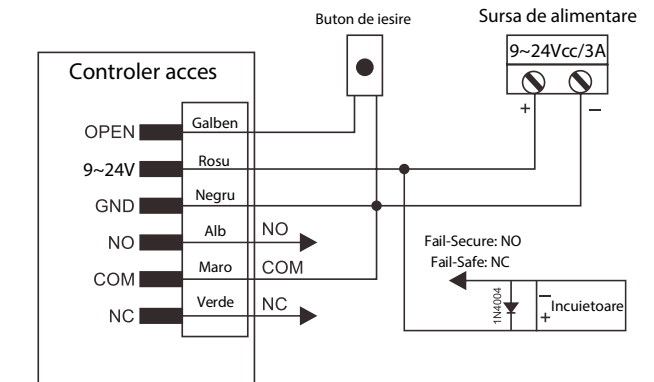
Afisati cardul Master, se va auzi un beep scurt iar LED-ul de stare va fi galben. Apropiati cardurile ce trebuiesc inrolate. La final afisati din nou cardul Master pentru a iesi din modul de programare.

Conexiuni electrice

Sursa de alimentare dedicata pentru control acces



Sursa de alimentare comuna



Nota: Folosirea diodei de protectie 1N4004 inclusa in pachet este obligatorie!

Stergere utilizatori cu ajutorul cardului Master

Afisati cardul Master de 2 ori, se va auzi un beep scurt iar LED-ul de stare va fi galben. Apropiati cardurile ce trebuiesc sterse. La final afisati din nou cardul Master pentru a iesi din modul de programare.

Programare

Adaugare card Master

Luati alimentarea controlerului apoi apasati si mentineti apasat butonul de iesire. Alimentati controlerul mentinind butonul de iesire apasat, dupa ce controlerul va emite un beep eliberati butonul de iesire, controlerul va emite un beep lung iar ledul de stare va fi galben.

Apropiati cardul ce va deveni Master, apoi asteptati 10 secunde pentru a iesi din modul de programare.

Nota: Suporta un card Master.

Activare mod bistabil

Luati alimentarea controlerului apoi apasati si mentineti apasat butonul de iesire. Alimentati controlerul mentinind butonul de iesire apasat, dupa ce controlerul va emite 2 beepuri eliberati butonul de iesire, controlerul va emite un beep lung iar ledul de stare va fi galben. Apasati butonul de iesire, dupa ce auziti 3 beepuri scurte eliberati butonul si asteptati 10 secunde pentru a iesi din modul de programare.

Setare temporizare

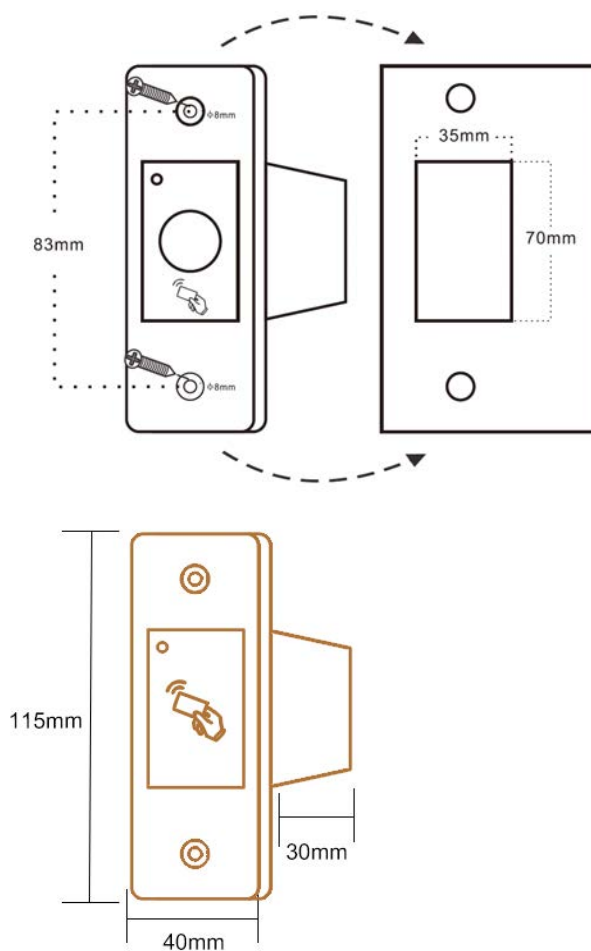
Luati alimentarea controlerului apoi apasati si mentineti apasat butonul de iesire. Alimentati controlerul mentinind butonul de iesire apasat, dupa ce controlerul va emite 2 beepuri eliberati butonul de iesire, controlerul va emite un beep iar ledul de stare va fi galben. Apasati butonul de iesire, veti auzi 3 beepuri scurte apoi controlerul va emite cate un beep pentru fiecare secunda, setati temporizarea necesara dupa care eliberati butonul si asteptati 10 secunde pentru a iesi din modul de programare.

Reset

Luati alimentarea controlerului apoi apasati si mentineti apasat butonul de iesire. Alimentati controlerul mentinind butonul de iesire apasat, controlerul va emite 2 beepuri apoi va emite 3 beepuri dupa care eliberati butonul de iesire, controlerul va emite un beep iar ledul de stare va fi galben. Apoi apasati din nou butonul de iesire timp de 10 secunde, controlerul va emite un beep lung iar ledul de stare va clipi verde dupa isi va schimba starea in rosu.

Nota: Resetarea echipamentului va sterge toti utilizatorii, inclusiv utilizatorul Master.

Dimensiuni



Observatii



EEE FAC OBIECTUL UNEI
COLECTARI SEPARATE

