

# Manual de instrucțiuni

## K3-3 Standalone Access Control

### 1. Introducere, Caracteristici si specificatii

1.1 Introducere  
K3-3 este un controller standalone, convertibil integrat cu cititor de proximitate si control acces. Controleaza o yala electromagnetica, un buton de iesire sau un contact magnetic cu intrerupator. Daca unitatea unitatea este conectata la un sistem de control acces standard, atunci se foloseste ca un cititor de proximitate/cod . Accepta 500 utilizatori

1.2 Caracteristici  
Tastatura iluminata, functii multiple, acces control sau cititor.

#### 1.3 Specificatii

- > Voltaj: DC12-24V
- > Curent de intrare: ≤20mA
- > Distanța citire card: 5-8cm
- > Frecvența: 125KHz
- > format transmisie card: Wiegand 26
- > Format PIN: 4-6 taste. Fiecare apăsare salvează date de 4 sau 8 biti.
- > Marime (H×L×Adancime): 90×60×27mm
- > Temperatura folosire: -40~60° C
- > Umiditate folosire: 0~95% (fara-condensare)

### 2. Instalare si conectare

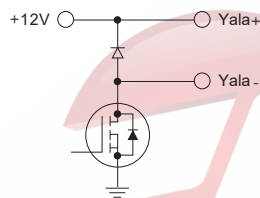


Diagrama schematica a yalei

·1·

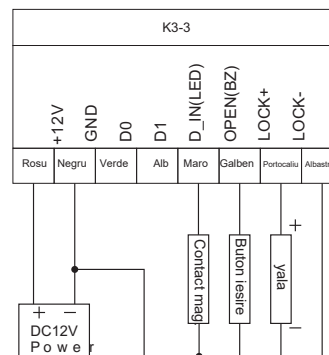


Diagrama cablare (Alimentare la DC 12V )

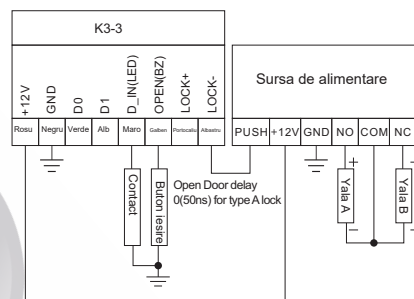


Diagrama cablare (alimentare din sistemul de control acces)

·2·

### 3. Definitii de calbaj

Culoare	Functionalitate	Descriere
Rosu	+12V DC	+12V Intrare alimentare
Negru	GND	GND
Verde	D0	Iesire Wiegand D0
Alb	D1	Iesire Wiegand D1
Maro	LED	Intrare led verde
Galben	Buzzer	Intrare Buzzer

### 4. Operatiuni tastatura

Intrati in modul master. Daca nu introduceti parola MASTER in 5 secunde va revenii la modul normal. Dupa ce introduceti codul PIN MASTER, cititorul va revenii la normal daca nu il folositi pentru 30 de secunde. Apasati tasta # pentru a confirma codul introdus, tasta \* pentru a intra in meniul anterior. Led-ul va va arata modul de operare

#### Atentie:

① numarul de card cu 8 cifre, precum 118,32319, unele carduri nu folosesc extensia de trei cifre, ex 118, atunci cardul ramane 32319. Este necesar sa adaugati, card dupa card si sa nu le introduceti dupa numarul de intrare. Cardurile cu 10 cifre, precum 0007765567, unele dintre ele nu afiseaza cele 3 cifre 000, ci doar 7765567, dar dumneavoastra trebuie sa introduceti 10 cifre atunci adaugati 000 inainte.

- ② Un PIN 1234 se adauga pentru un card, nu poate fi folosit pentru deblocarea yalei, ci doar dupa schimbarea lui
- ③ Dupa ce adaugati un card, puteti continua sa adaugati celelalte carduri sau PIN-uri fara a iesii din modul.
- ④ Yala tip A: Fail Secure (Se deblocheaza cand revine alimentarea)
- ⑤ Yala tip B: Fail Safe (se deblocheaza cand nu este alimentare)

### Operatiuni MASTER

Rosu	Palpaie rosu	Funcție
*	PIN master 6-8, #	modul master (standard888888)

·3·

Setari mod control acces		
Palpaie rosu	LED rosu si verde pornit	Funcție
0	PIN din 6-8 cifre, #, repeta noul PIN, #	Schimba PIN master
1	Citeste card	Adauga un card②, sau adauga mai mult de 1 card③
	1-500 (ID) , #, Citeste card	
	numar card din 8-10 cifre ①,	
1-500 (ID) , #, numar card din 8 sau 10 cifre, #	Adauga PIN pentru un utilizator sau mai multi	
2	Citeste card	Sterge unul sau mai multe carduri
	Numar card 8 sau 10 cifre, #	
	1-500 (ID) , #	
3	0000, #	Sterge toti utilizatorii&PINurile
	0, #	
	1, #	
4	0, #	Timp deblocare yala: 50mS
	1-99, #	
5	0, #	Yala electronica tip A④
	1, #	

Setari mod citire			
Palpaie rosu	Lumina verde si rosie	Rosu Verde	Funcție

·4·

7	1	0, #	Mod citire
		1, #	Mod acces control (standard)
	3	0, #	apasarea a 4-6 cifre cheie trimite numar card
		1, #	Apasarea fiecarei taste trimite date de iesire 4biti (standard)
2, #	Apasarea fiecarei taste trimite date de iesire 8biti		

### 5. Setari utilizator

- 5.1 Pentru deblocare usa utilizand cardul, scaneaza cardul valid o data, yala electronica se va debloca.
  - 5.2 Pentru deblocare usa utilizand card si PIN scaneaza cardul valid o data apoi introdu PIN-ul din 4-6 cifre #, yala se va debloca.
  - 5.3 Pentru deblocare usa utilizand cardul sau PIN-ul, scaneaza cardul valid o data, yala se va debloca sau introdu codul PIN din 4-6 cifre #, yala se va debloca.
  - 5.4 Pentru a schimba PIN-ul unui utilizator \*, scaneaza cardul, introdu PIN-ul vechi din 4-6 cifre #, #, introdu PIN-ul nou din 4-6 cifre #, #, repeta PIN-ul nou din 4-6 cifre #, #, introdu PIN-ul vechi din 4-6 cifre #, #, introdu PIN-ul nou din 4-6 cifre #, #, repeta PIN-ul nou din 4-6 cifre #, #.
- Atentie: Pentru utilizatorii cu cod PIN fara card, este necesara obtinerea unui numar ID si PIN initial de la master. Pentru utilizatorii cu card, scanarea cardului este necesara pentru schimbarea PIN-ului.

### 6. Alarma

- 6.1 Alarma anti-sabotaj  
Atata timp cat functia anti-sabotaj este pornita, daca unitatea de acces control este inlaturata din suport, alarma se va activa
- 6.2 Contact magnetic la usa  
In timpul conectarii cu comutatorul de pozitie al usii, daca usa este forzata, alarma se va activa daca cineva va incerca sa forteze usa pentru a o deschide.

- 6.3 Eliminarea alarmei  
Cand alarma anti-sabotaj si alarma de status usa sunt pornite, scaneaza cardul sau introdu codul master pentru a elimina alarma. Alarma se va opri si daca dupa 1 minut nu exista activitate sau operare.

·5·

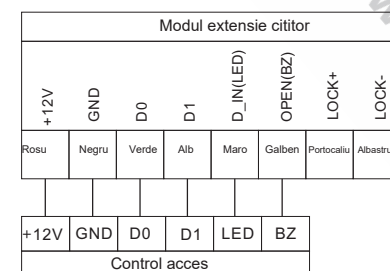
### 7. Revenire setari din fabrica

Opriți cititorul, apăsați \*, deschideți cititorul. Ledurile rosu si verde se vor aprinde, nu mai apăsați pana auziti 2 beep-uri. apoi se va auzi doar un beep si becul led rosu se va aprinde Acum este resetata la setarile din fabrica Informatiile despre utilizatori vor fi pastrate.

### 8. Indicatori sonori si audio

Status	LED Rosu	LED verde	Buzzer
Standby	Pornit	Oprit	
Tasta			Sunet scurt
Citire card	Oprit	Pornit	Sunet lung
Usa deschisa	Oprit	Pornit	Sunet lung
Succes	Oprit	Pornit	Sunet lung
Operatiune esuata			3 sunete scurte
PIN	Flash lent	Oprit	
Card & PIN inputting	Flash lent	Oprit	
1st menu	Flash lent	Oprit	
2nd menu	Flash lent	Slow flash	
Under Setting	Pornit	Pornit	
Alarma	Flash rapid	Oprit	Alarma

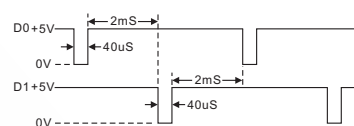
### 9. Aplicatie de cititor (diagrama cablaj)



Pentru a seta acesta ca un cititor va rugam urmati:

·6·

Cablul verde (D0) este cablul pentru Wiegand si cablul albastru este pentru Wiegand. La timpul pulsului pentru voltajul este de 0uS intervalul este timp este 2mS.



·7·