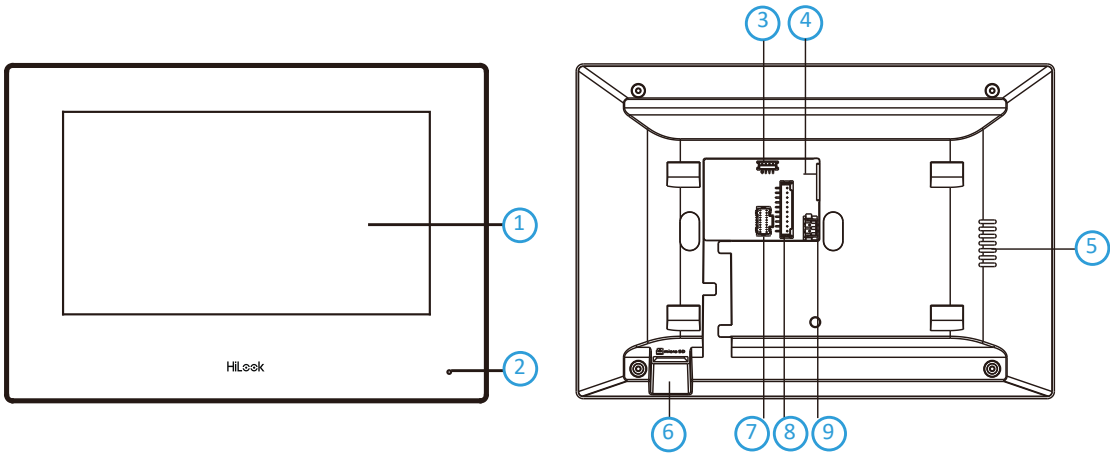


Dizpozitive in kit

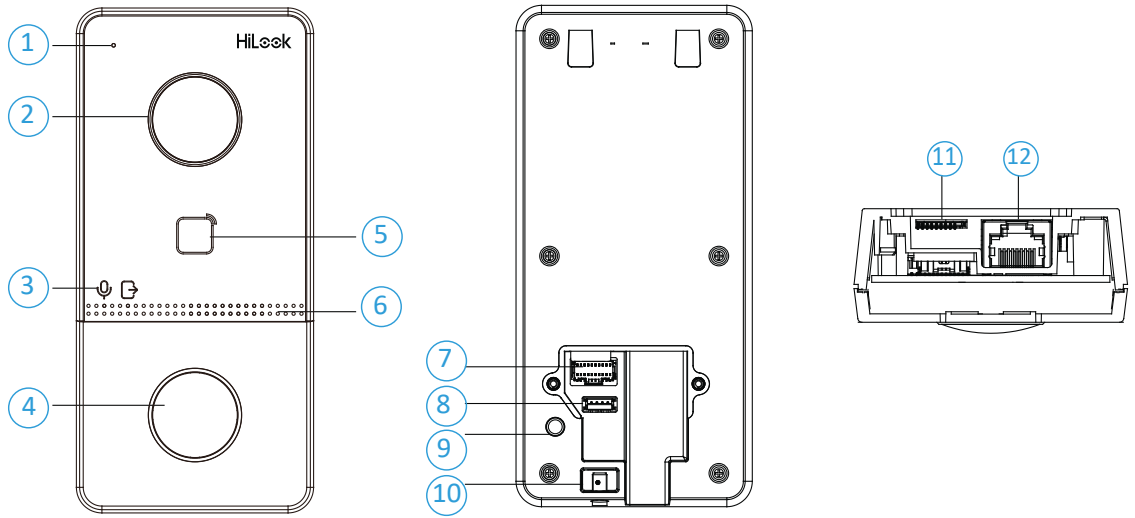


● Monitor interior



- ① Ecran ② MIC ③ Port Serial (pentru Debugging)
- ④ Interfata retea ⑤ Difuzior ⑥ Slot Card
- ⑦ Alarma ⑧ Rezervat ⑨ Alimentare

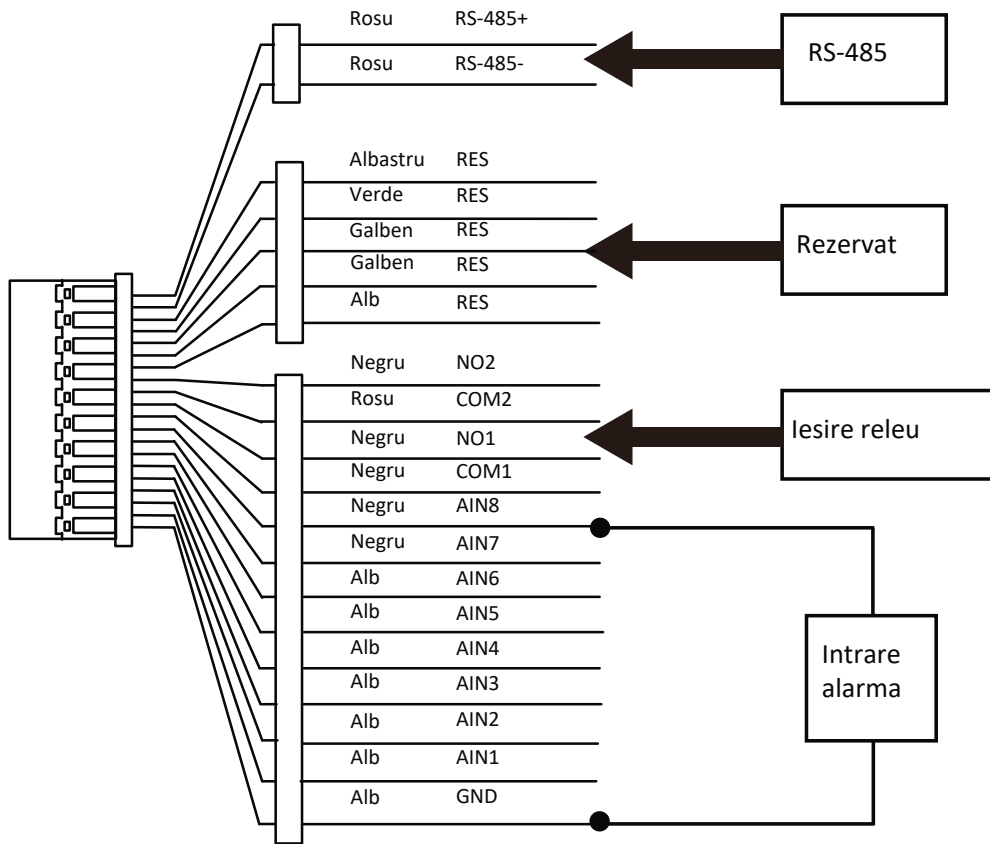
● Door Station



- ① Microfon ② Camera ③ Indicator ④ Buon ⑤ Cititor card
- ⑥ Difuzior ⑦ Terminale ⑧ PortDebugging ⑨ Anti-sabotaj
- ⑩ Set suruburi ⑪ Slot Card ⑫ Interfata Retea

1 Cablare

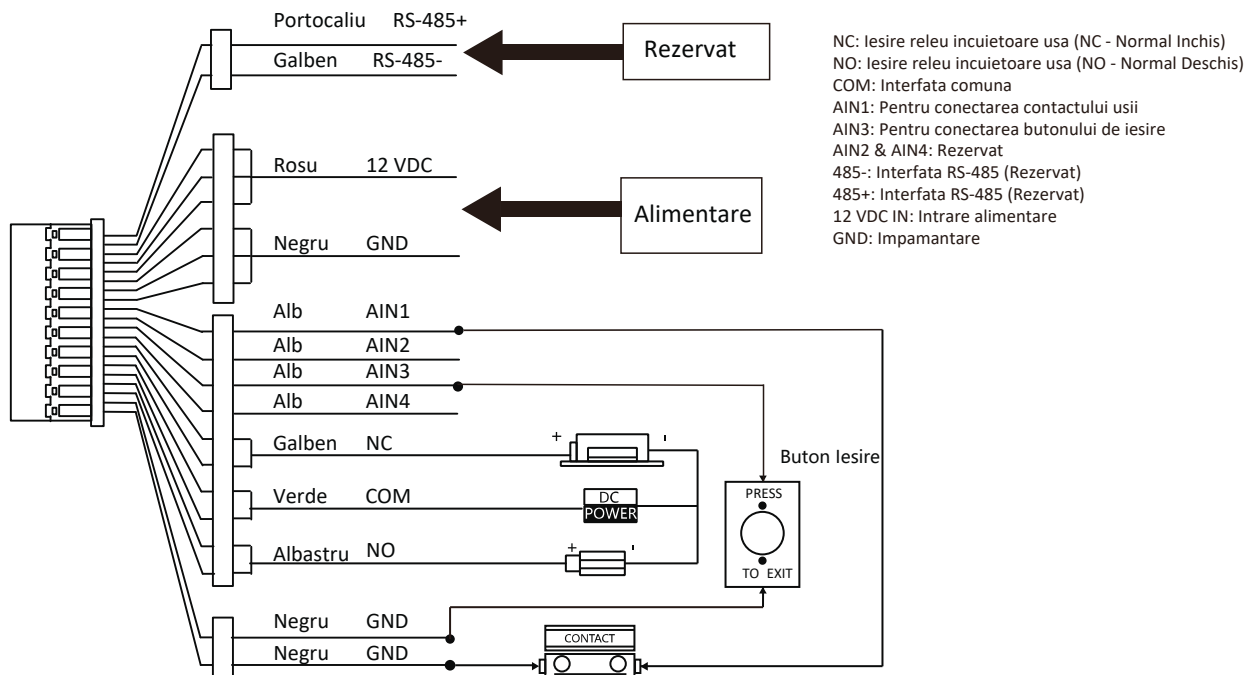
● Cablare si terminale ale statiei /postului de interior



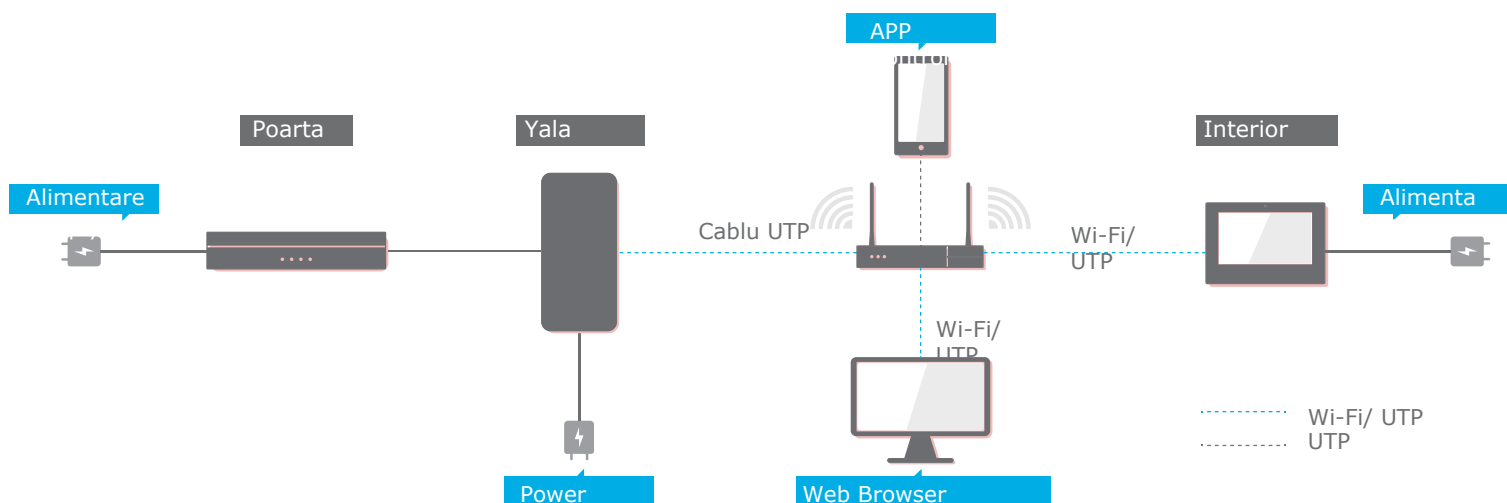
Sunt 20 de pini in terminalul de pe panoul din spate al statiei de interior: 2 pini RS-485, 5 pini rezervati, 4 pini pentru iesiri releu, 8 pini pentru intrari de alarma si 1 pin GND.

Nota: Exista 20 de pini in terminalul de pe panoul din spate: 11 pini rezervati, 8 pini pentru intrari de alarma si 1 pin GND. Te rugam sa consulți modelul specific.

● Cablare si terminale ale statiei de usa



Instalare Normla



Dacă în pachet se furnizează cu un adaptor de alimentare, utilizați-l numai pe acesta. Dacă nu se furnizează niciun adaptor de alimentare, asigurați-vă că adaptorul sau o altă alimentare electrică este compatibilă cu sursa de alimentare limitată. Pentru parametrii de ieșire ai alimentării electrice, consultați eticheta produsului.



Atu Tech
ești în siguranță



Atu Tech
ești în siguranță